

# SK 210-10.5

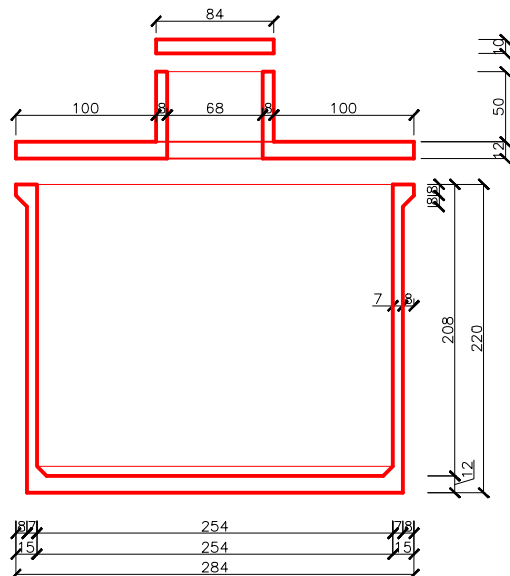
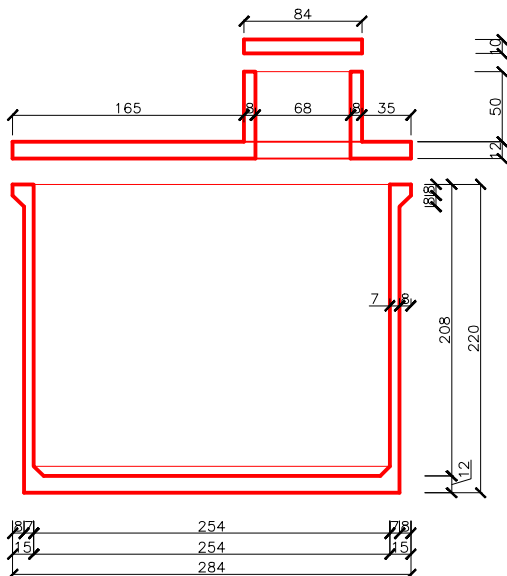
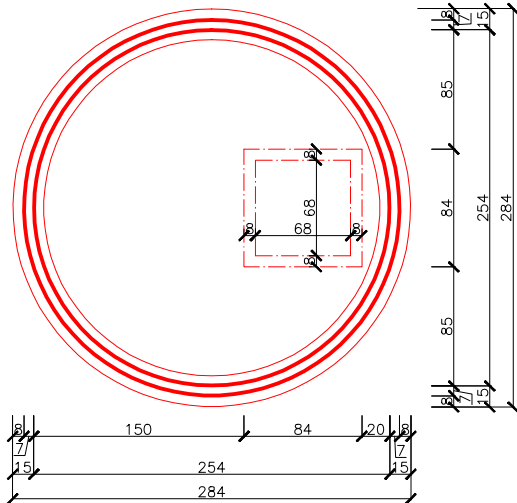
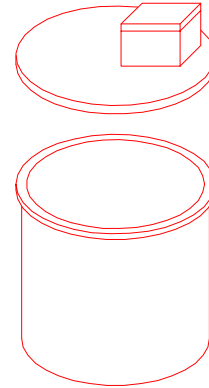
ŽUMPA  $V=10,5m^3$

$m=4,8t$  (jímka)

=  $1,5t$  (víko)

=  $0,5t$  (komínek + destička)

=  $6,8t$  (celkem)



Kreslil	P.Havel	www.septiky-zumpy.cz
Měřítko:	1:50	Prodejce: Septiky, žumpy, jímky, garáže s.r.o. Palachova 51 412 01 Litoměřice
Datum:	11.2009	
Výkres:	SK 210-10.5	