

# SK 230-7.7

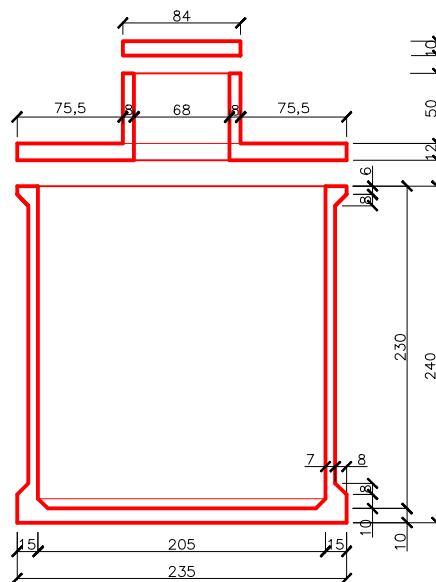
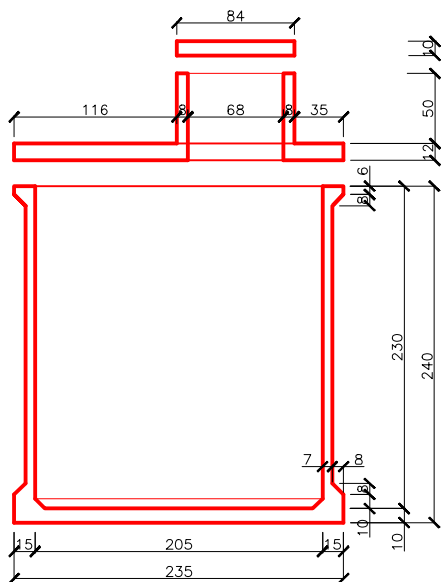
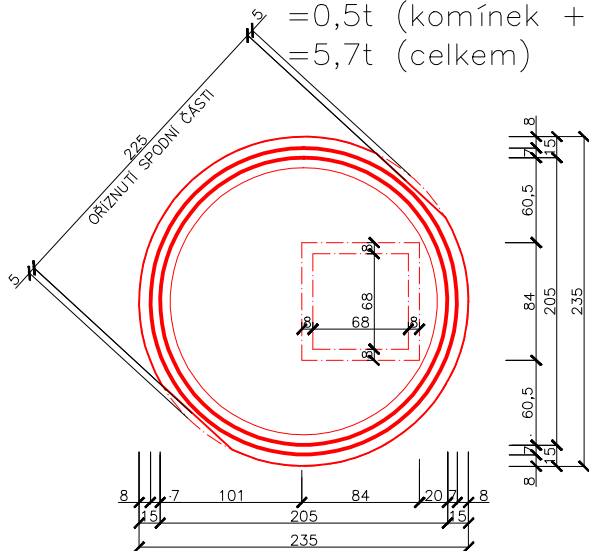
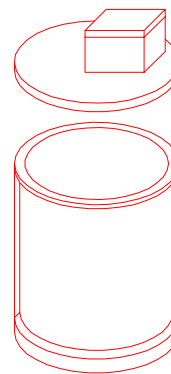
ŽUMPA  $V=7,7\text{m}^3$

$m=4,0\text{t}$  (jímka)

$=1,2\text{t}$  (víko)

$=0,5\text{t}$  (komínek + destička)

$=5,7\text{t}$  (celkem)



Kreslil	P.Havel	www.septiky-zumpy.cz
Měřítko:	1:50	Prodejce: Septiky, žumpy, jímky, garáže s.r.o. Palachova 51 412 01 Litoměřice
Datum:	11.2009	
Výkres:	SK 230-7.7	