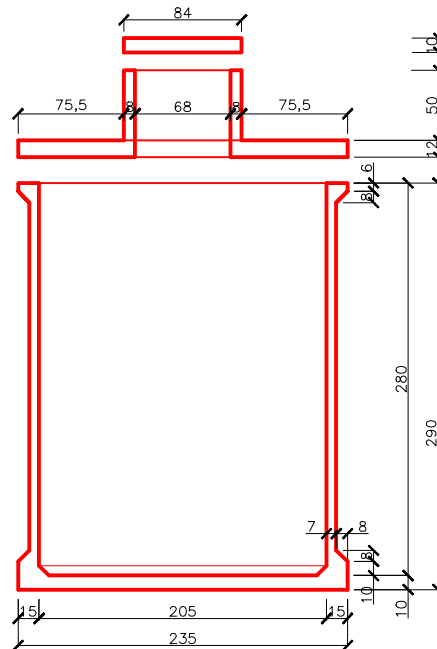
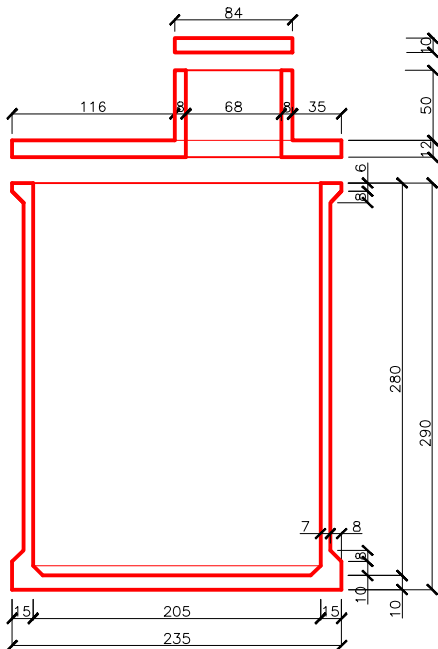
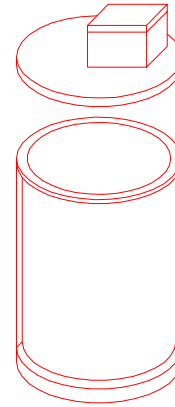
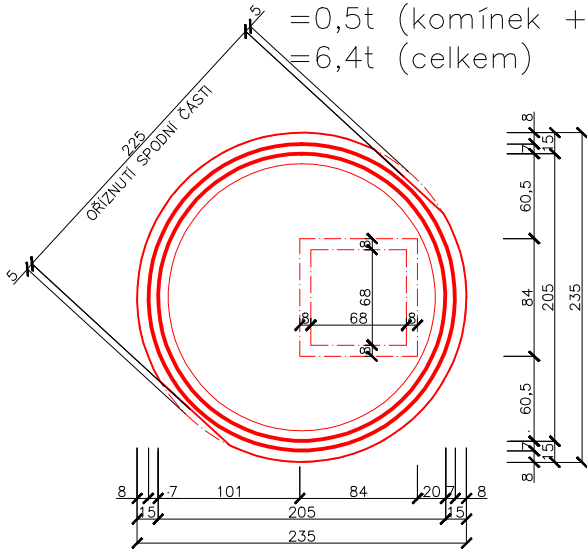


# SK 280-9.5

ŽUMPA  $V=9,5\text{m}^3$

$m=4,7\text{t}$  (jímka)  
 $=1,2\text{t}$  (víko)  
 $=0,5\text{t}$  (komínek + destička)  
 $=6,4\text{t}$  (celkem)



Kreslil	P.Havel	www.septiky-zumpy.cz
Měřítko:	1:50	Prodejce: Septiky, žumpy, jímky, garáže s.r.o.
Datum:	11.2009	Palachova 51 412 01 Litoměřice
Výkres:	SK 280-9.5	