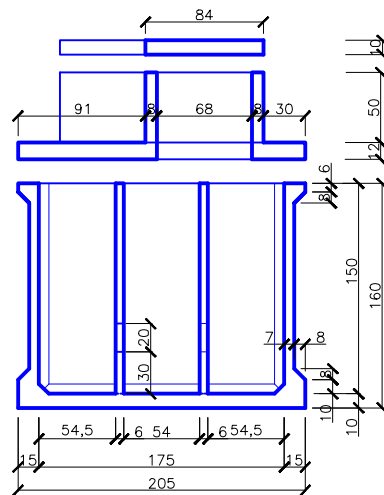
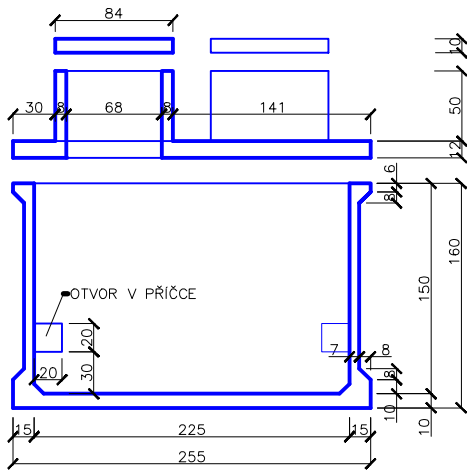
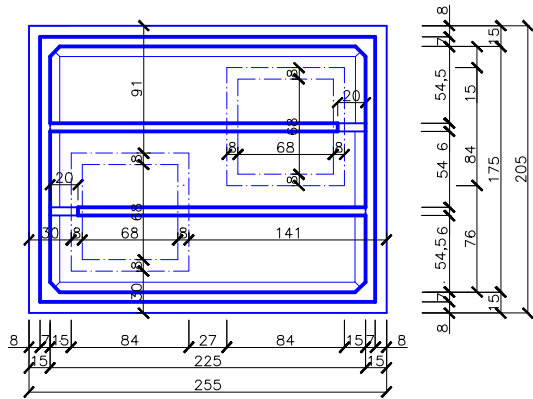
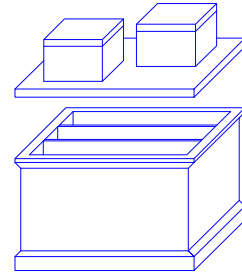


SL 150-5.9

SEPTIK $V=5,9\text{m}^3$

- $m=4,5\text{t}$ (jímka)
- $=1,1\text{t}$ (víko)
- $=1,0\text{t}$ (komínky + destičky)
- $=6,6\text{t}$ (celkem)



Kreslil	P.Havel	www.septiky-zumpy.cz
Měřítko:	1:50	Prodejce: Septiky, žumpy, jímky, garáže s.r.o. Palachova 51 412 01 Litoměřice
Datum:	11.2009	
Výkres:	SL 150-5.9 septik	