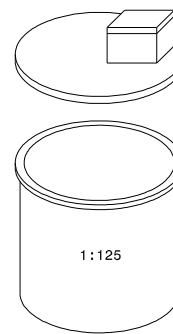


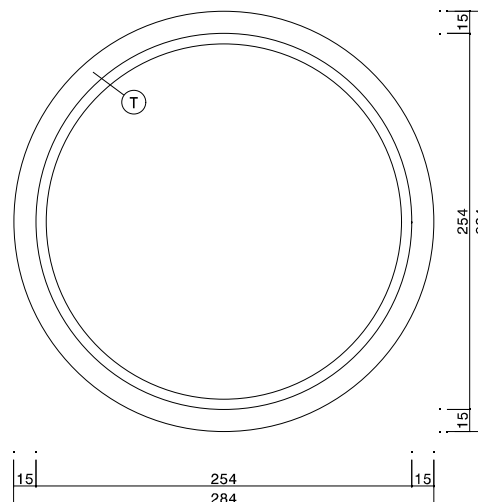
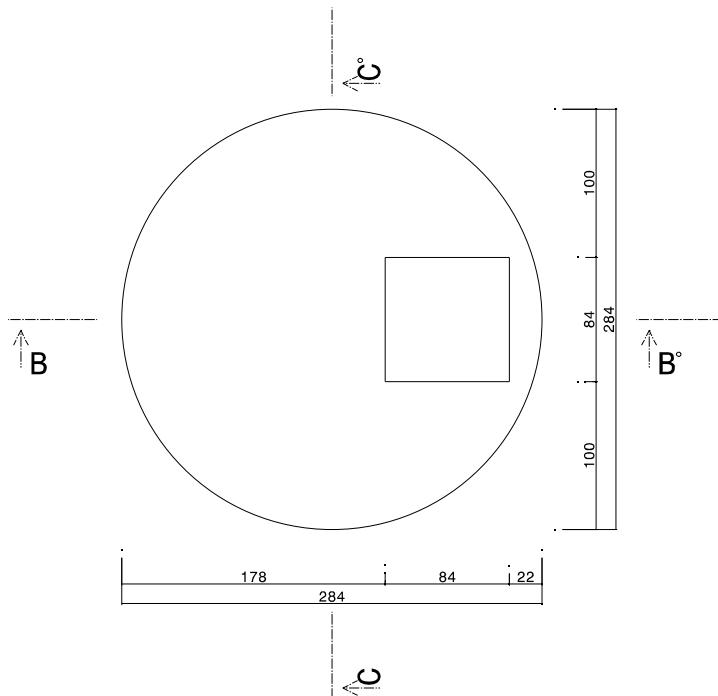
SK 210-10.5

ŽUMPA V=10,5m³



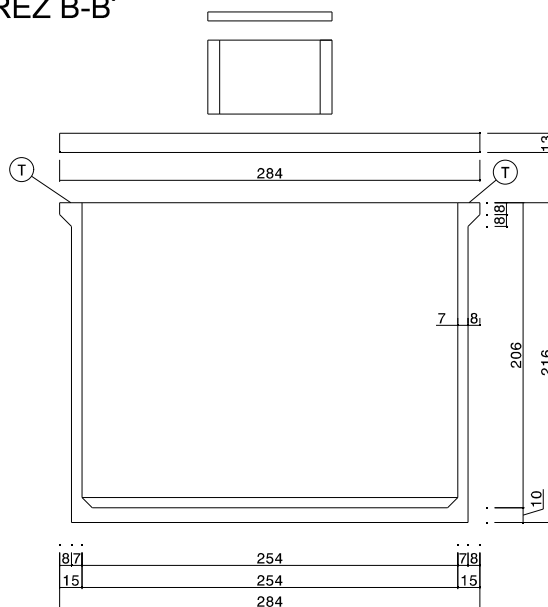
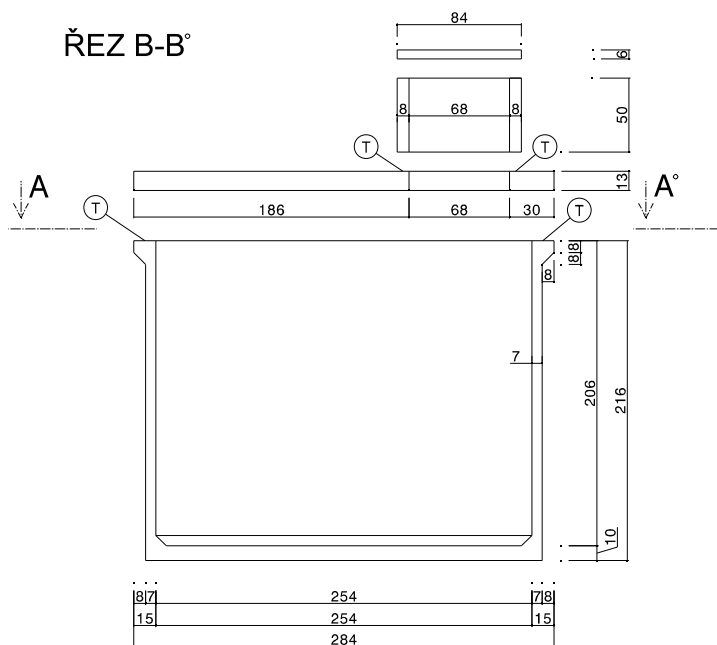
PŮDORYS

POHLED A-A°



ŘEZ B-B°

ŘEZ B-B°



Ⓣ ... těsnící materiál dle technického listu

Kreslil	Ing. Havel Petr	www.ekomontsro.cz
Měřitko:	1:50	Prodejce: EKOMONT ing. Petr Havel Mlékojedská 2153/3 412 01 Litoměřice
Datum:	11.2013	
Výkres:	SK 210-10.5	