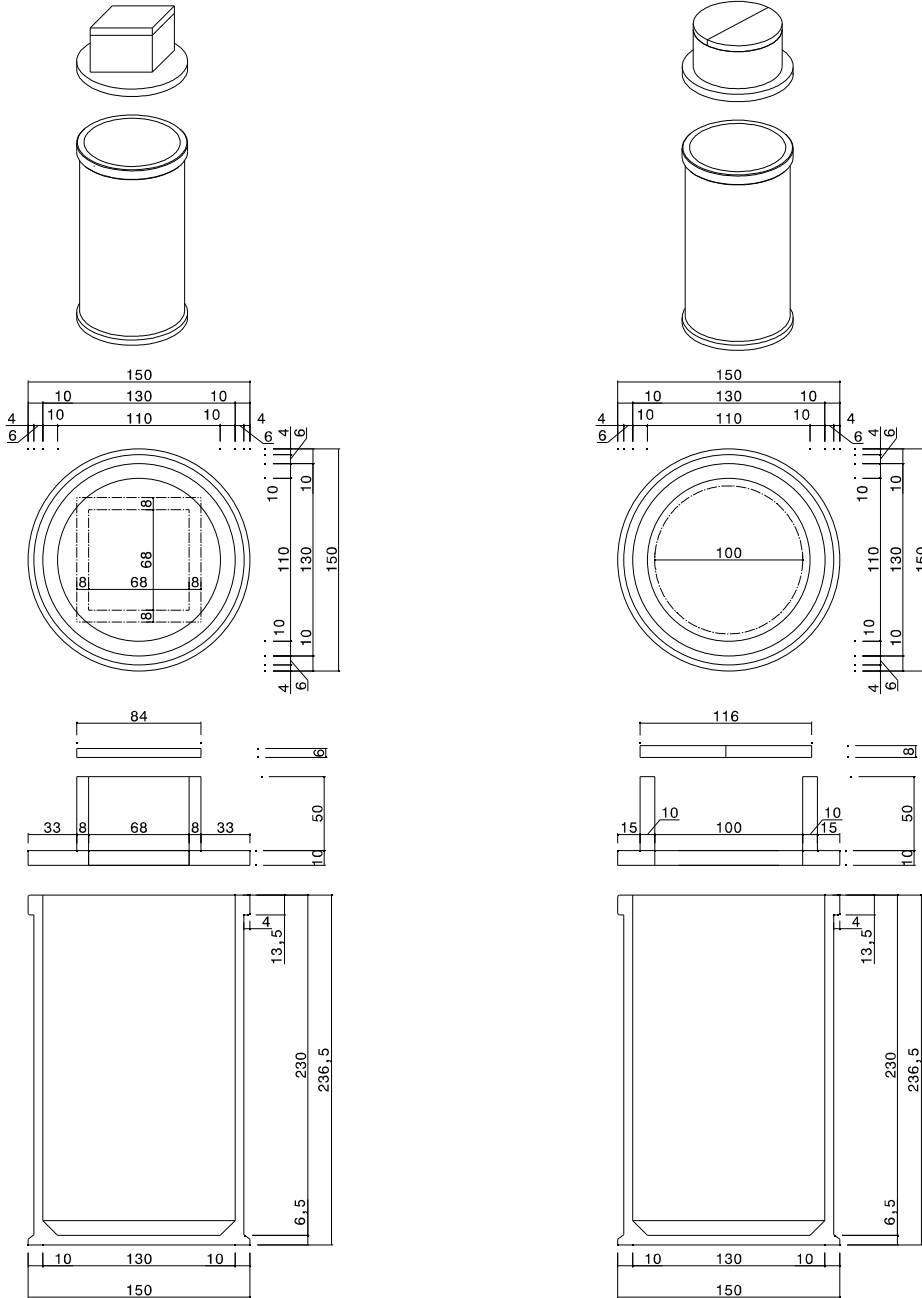


# SK 230 - 3.0

ŽUMPA V=3,0m<sup>3</sup>



- čerpací šachta, ČOV, tlakové kanalizace, Lapol, vodoměrná šachta
- 2 varianty podle otvoru ve víku

Kreslil	Ing. Havel Petr	www.ekomontsro.cz
Měřítko:	1:50	Prodejce: EKOMONT ing. Petr Havel Mlékojedská 2153/3 412 01 Litoměřice
Datum:	7.2011	
Výkres:	SK 230 - 3.0	