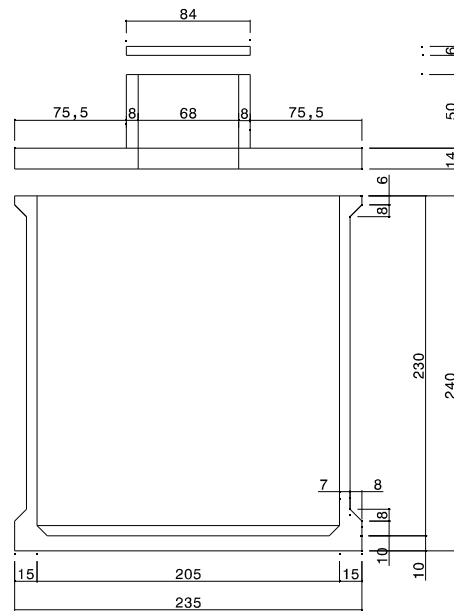
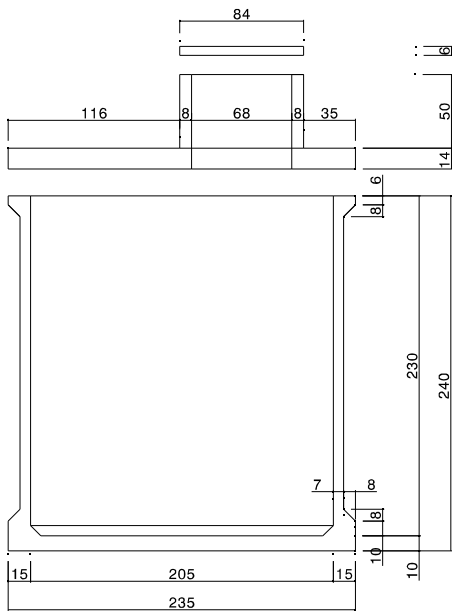
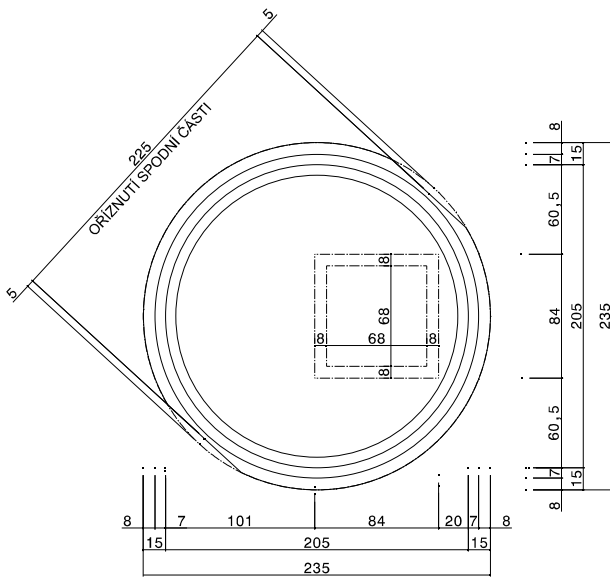
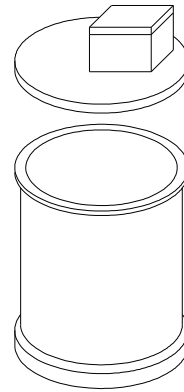


# SK 230-7.7

ŽUMPA V=7,7m<sup>3</sup>



Kreslil	Ing. Havel Petr	www.ekomontsro.cz
Měřitko:	1:50	Prodejce: EKOMONT ing. Petr Havel Mlékojedská 2153/3 412 01 Litoměřice
Datum:	7.2011	
Výkres:	SK 230-7.7	