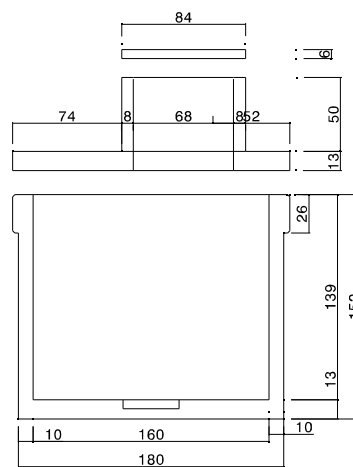
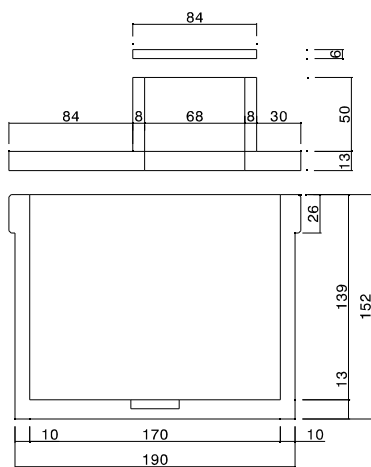
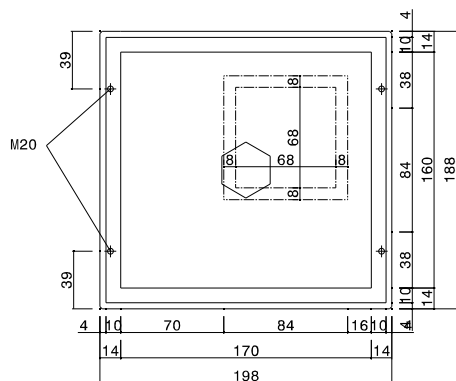
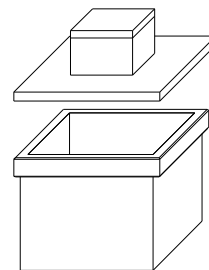


# SL 140-3,8

ŽUMPA V=3,8m<sup>3</sup>



Kreslil	Ing. Havel Petr	www.ekomontsro.cz
Měřitko:	1:50	Prodejce: EKOMONT ing. Petr Havel Mlékojedská 2153/3 412 01 Litoměřice
Datum:	7.2011	
Výkres:	SL 130-3,8	