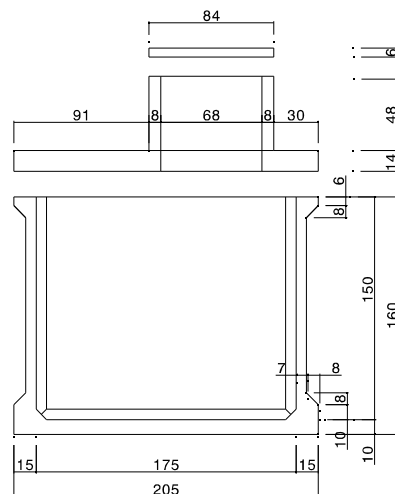
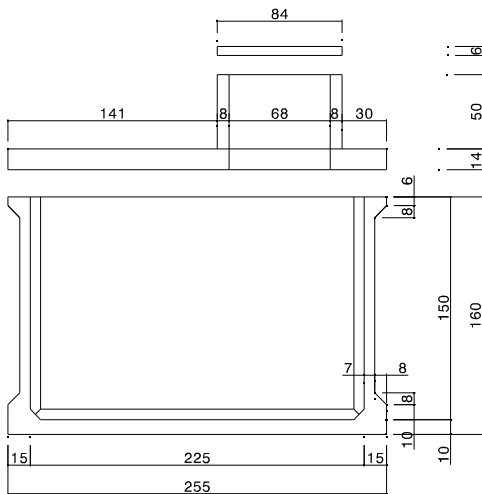
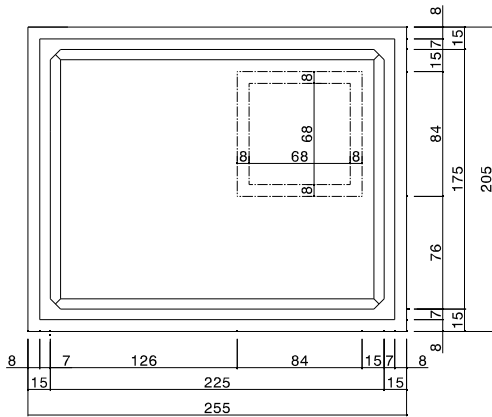
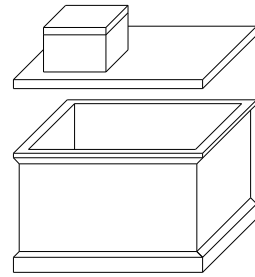


SL 150-5.9

ŽUMPA V=5,9m³



Kreslil	Ing. Havel Petr	www.ekomontsro.cz
Měřitko:	1:50	Prodejce: EKOMONT ing. Petr Havel Mlékojedská 2153/3 412 01 Litoměřice
Datum:	7.2011	
Výkres:	SL 150-5.9	