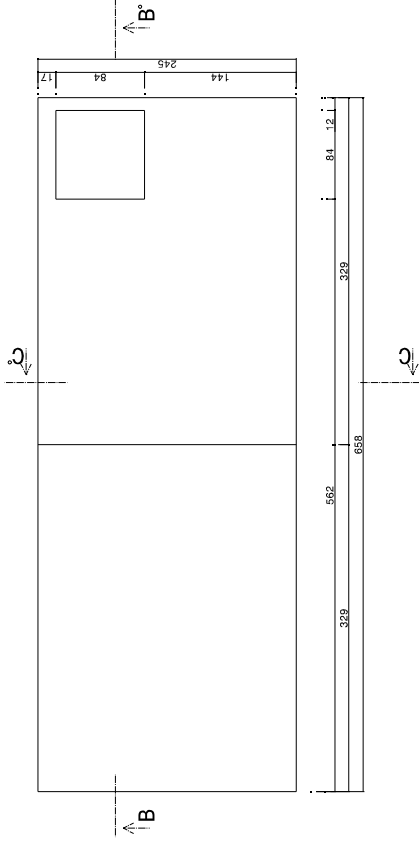


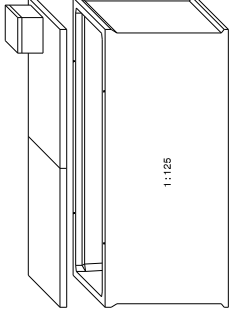
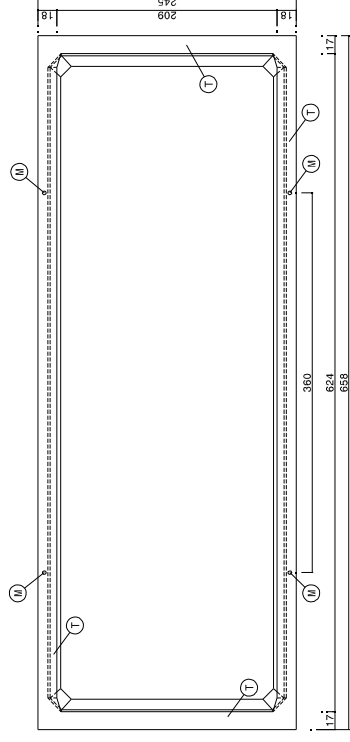
SL 290-40.0

JÍMKVA V=40,0m³

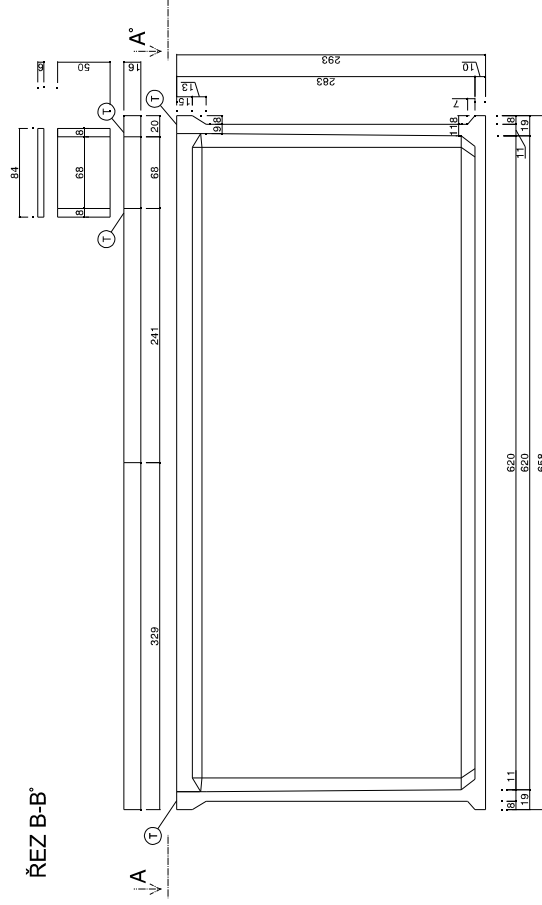
PŮDORYS



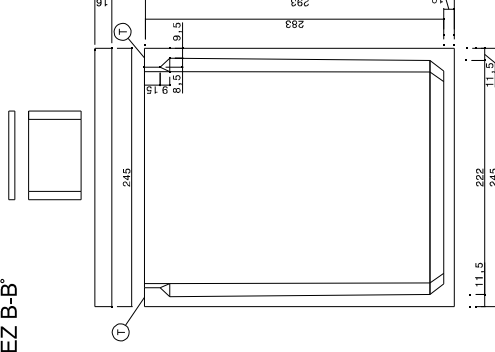
POHLED A-A'



ŘEZ B-B'



ŘEZ B-B'



Ⓣ ... těsnící materiál dle technického listu

Ⓜ ... závit M36 pro šroubovací úchyt

Kreslil	Ing. Havel Petr	www.ekomontsro.cz
Měřítko:	1:50	Prodávce:
Datum:	1.2014	EKOMONT ing. Petr Havel Mlékojecká 2153/3 412 01 Litoměřice
Vyřez:	SL 290-40.0	