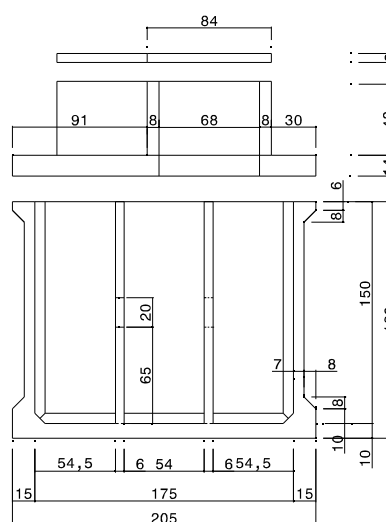
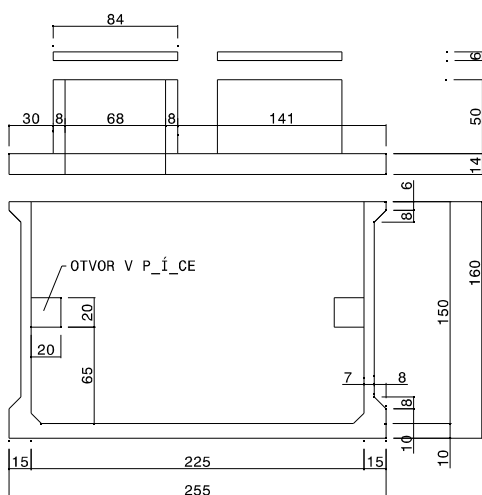
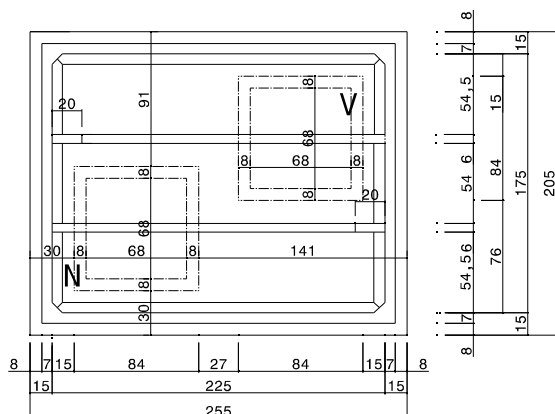
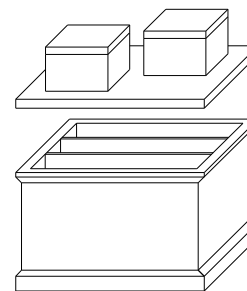


SL 150-5.9

SEPTIK V=5,9m³
pro 1-6 ekvivalentních obyvatel



N ... možná poloha nátoku
V ... možná poloha výtoku

Kreslil	Ing. Havel Petr	www.ekomontsro.cz
Měřítko:	1:50	Prodejce: EKOMONT ing. Petr Havel Mlékojedská 2153/3 412 01 Litoměřice
Datum:	5.2013	
Výkres:	SL 150-5.9 septik	