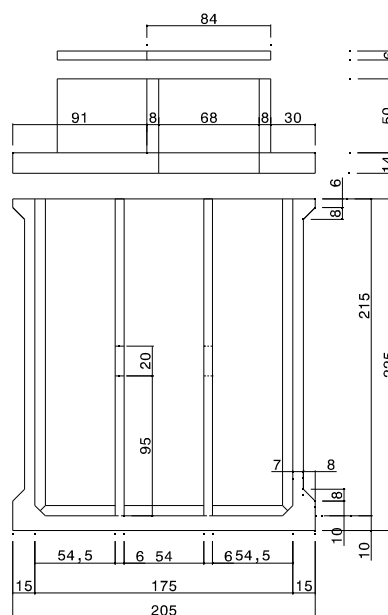
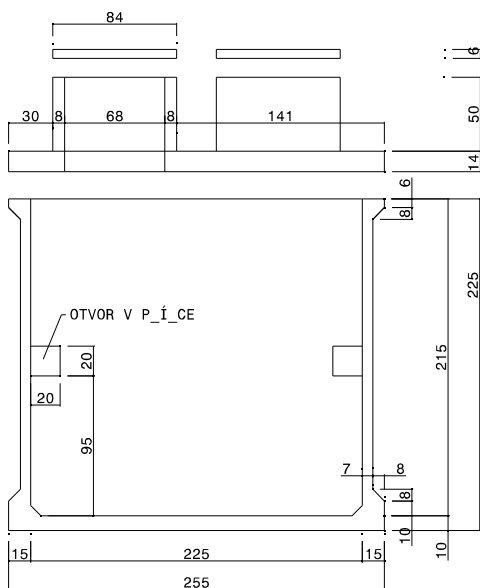
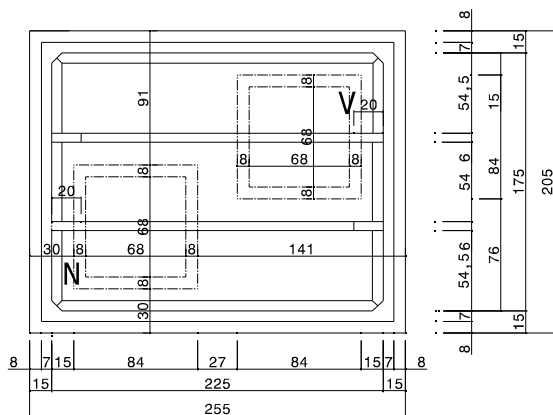
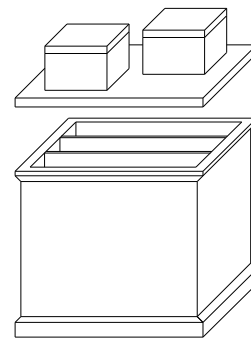


# SL 215-8.6

SEPTIK V=8,6m<sup>3</sup>

pro 7-12 ekvivalentních obyvatel



N ... možná poloha nátoky  
V ... možná poloha výtoku

Kreslil	Ing. Havel Petr	www.ekomontsro.cz
Měřítko:	1:50	Prodejce: EKOMONT ing. Petr Havel Mlékojedská 2153/3 412 01 Litoměřice
Datum:	5.2013	
Výkres:	SL 215-8.6 septik	