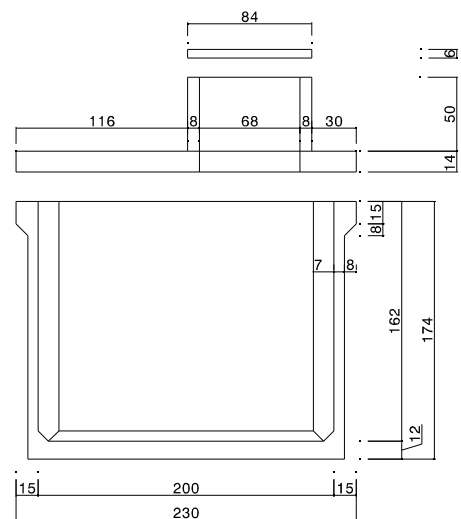
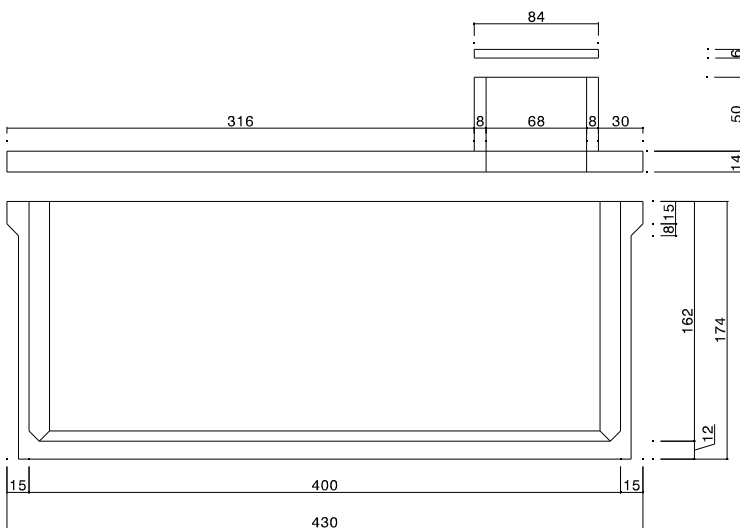
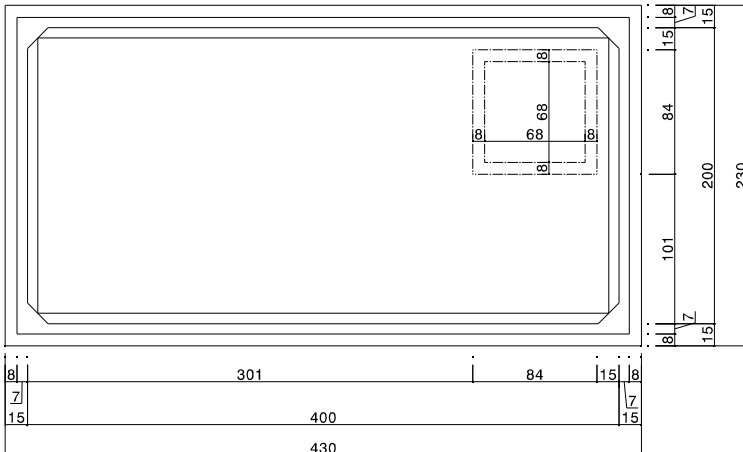
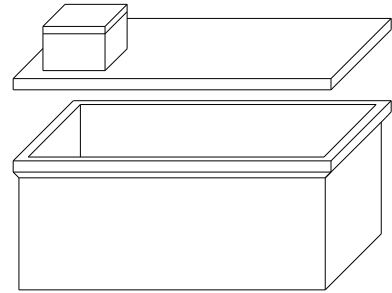


SL 160-13.0

ŽUMPA V=13,0m³



Kreslil	Ing. Havel Petr	www.ekomontsro.cz
Měřítko:	1:50	Prodejce: EKOMONT ing. Petr Havel Mlékojedská 2153/3 412 01 Litoměřice
Datum:	3.2012	
Výkres:	SL 160-13.0	