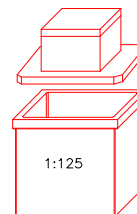
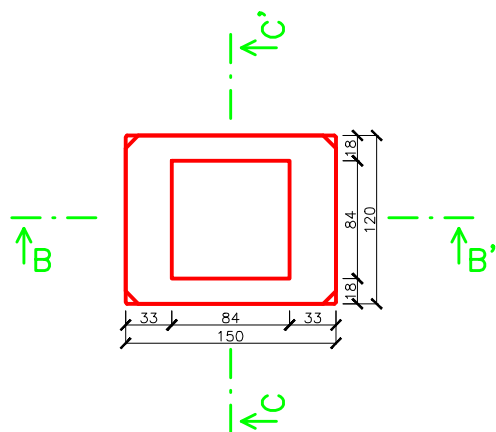


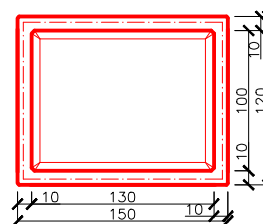
SL 130-1,75



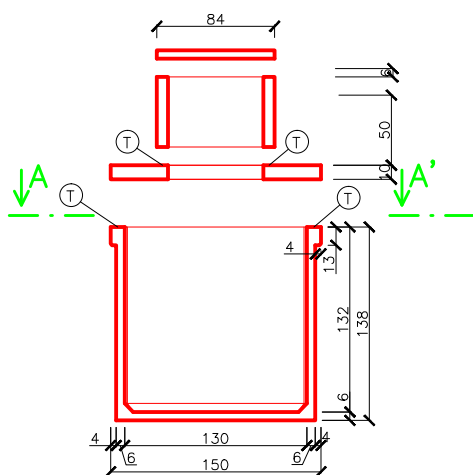
PUDORYS



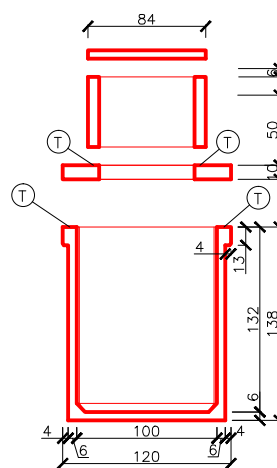
POHLED A-A'



ŘEZ B-B'



ŘEZ C-C'



Ⓣ ... těsnící materiál dle technického listu

Užitný objem: 1,75m ³					
Doporučené rozměry výkopu (ŠxDxH): 1,8x2,1x2,08m					
Hmotnosti:	Jímka	Panel	Komínek	Destička	Celkem
	1,25t	0,35t	0,3t	0,1t	2,0t

... uvedené hmotnosti jsou orientační

Kreslil	Ing. Havel Petr	www.septiky-zumpy.cz
Měřítko:	1:50 (1xA4)	Prodejce:
Datum:	10.2014	Septiky, žumpy, jímky, garáže s.r.o.
		Palachova 51
		412 01 Litoměřice
Výkres:	SL 130-1,75	